

REDMOND

Соковыжималка шнековая
RJ-910S



Руководство по эксплуатации





УВАЖАЕМЫЙ ПОКУПАТЕЛЬ!

Благодарим за то, что вы отдали предпочтение бытовой технике REDMOND.

REDMOND — это качество, надежность и неизменно внимательное отношение к потребностям клиентов. Надеемся, что вам понравится продукция компании и вы также будете выбирать наши изделия в будущем.

Соковыжималка REDMOND RJ-910S — современное универсальное устройство, при создании которого были применены новейшие разработки. Технология «бережного» отжима позволяет получать соки без дополнительного нагрева и окисления, что часто происходит при использовании центрифужных соковыжималок. Таким образом, соки, приготовленные в шнековой соковыжималке, сохраняют на 42% больше витамина С и на 61% больше витамина А. Система автоматического сброса жмыха и большая чаша сепаратора позволяют отжать больше сока, не прерываясь на очистку прибора.

Соковыжималка REDMOND RJ-910S отлично справляется с твердыми продуктами и позволяет отжать сок практически из всех видов фруктов, овощей, ягод, трав и корней.

Для вашей безопасности в конструкции соковыжималки REDMOND RJ-910S предусмотрена двойная система защиты:


- Защита двигателя от перегрузок.
- Защита от включения при неправильной сборке.

Стаканы для сока и жмыха, входящие в комплект соковыжималки, изготовлены из экологически чистого и долговечного материала TRITAN. Материал отличается исключительной прочностью, устойчив к воздействию ряда органических веществ и не содержит токсичных соединений, которые могут попасть в пищу при нагревании, не сохраняет запахи, устойчив к появлению пятен. Изделия из материала TRITAN служат гораздо дольше по сравнению с другими подобными материалами и обладают исключительной прозрачностью.

Хотите узнать больше? Посетите наш сайт www.multivarka.pro.

Страницы официального интернет-представительства REDMOND в России, Белоруссии, Украине и Казахстане содержат самую актуальную информацию о предлагаемой технике REDMOND и ожидаемых новинках. Здесь вы можете получить консультацию онлайн, а также заказать продукцию REDMOND и оригинальные аксессуары к ней в нашем интернет-магазине.

Служба поддержки пользователей REDMOND в России: 8-800-200-77-21 (звонок по России бесплатный).

 *Прежде чем использовать данное изделие, внимательно прочитайте руководство по эксплуатации и сохраните его в качестве справочника. Правильное использование прибора значительно продлит срок его службы.*

МЕРЫ БЕЗОПАСНОСТИ

- Производитель не несет ответственности за повреждения, вызванные несоблюдением требований по технике безопасности и правил эксплуатации изделия.
- Данный электроприбор представляет собой универсальное устройство для приготовления пищи в бытовых условиях и может применяться в квартирах, загородных домах, гостиничных номерах, бытовых помещениях магазинов, офисов или в других подобных условиях непромышленной эксплуатации. Промышленное или любое другое нецелевое использование устройства будет считаться нарушением условий надлежащей эксплуатации изделия. В этом случае производитель не несет ответственности за возможные последствия.
- Перед подключением устройства к электросети проверьте, совпадает ли ее напряжение с номинальным напряжением питания прибора (см. технические характеристики или заводскую табличку изделия).
- Используйте удлинитель, рассчитанный на потребляемую мощность прибора – несоответствие параметров может привести к короткому замыканию или возгоранию кабеля.

- Подключайте прибор только к розеткам, имеющим заземление – это обязательное требование защиты от поражения электрическим током. Используя удлинитель, убедитесь, что он также имеет заземление.
 - Выключайте прибор из розетки после использования, а также во время его очистки или перемещения. Извлекайте электрошнур сухими руками, удерживая его за штепсель, а не за провод.
 - Не протягивайте шнур электропитания в дверных проемах или вблизи источников тепла. Следите за тем, чтобы электрошнур не перекручивался и не перегибался, не соприкасался с острыми предметами, углами и кромками мебели.
- STOP** *ПОМНИТЕ: случайное повреждение кабеля электропитания может привести к неполадкам, которые не соответствуют условиям гарантии, а также к поражению электротоком. Поврежденный электрокабель требует срочной замены в сервис-центре.*
- Не устанавливайте прибор на мягкую поверхность. Это делает его неустойчивым во время работы.
 - Не используйте соковыжималку в разобранном виде. Крышка соковыжималки должна быть надежно закреплена с помощью фиксаторов. В противном случае соковыжималка не будет работать.
 - Не перегружайте прибор продуктами. Не используйте чрезмерные усилия при работе с толкателем. Соковыжималка имеет функцию защиты мотора от перегрузки.

- Перед очисткой соковыжималки убедитесь, что она отключена от электросети и вращение остановлено. Всегда поддерживайте прибор в чистом состоянии.
- STOP *Не проталкивайте продукты в камеру для подачи пальцами или посторонними предметами во время работы прибора. Для этих целей можно использовать только толкатель.*
- Запрещена эксплуатация прибора на открытом воздухе – попадание влаги или посторонних предметов внутрь корпуса устройства может привести к его серьезным повреждениям.
- Перед очисткой прибора убедитесь, что он отключен от электросети и полностью остыл. Строго следуйте инструкциям по очистке прибора.
- STOP *ЗАПРЕЩАЕТСЯ погружать корпус прибора в воду или помещать его под струю воды!*
- Данный прибор не предназначен для использования людьми (включая детей), у которых есть физические, нервные или психические отклонения или недостаток опыта и знаний, за исключением случаев, когда за такими лицами осуществляется надзор или проводится их инструктирование относительно использования данного прибора лицом, отвечающим за их безопасность. Необходимо осуществлять надзор за детьми с целью недопущения их игр с прибором, его комплектующими, а также заводской упаковкой. Очистка и обслуживание устройства не должны производиться детьми без присмотра взрослых.

- Запрещены самостоятельный ремонт прибора или внесение изменений в его конструкцию. Ремонт прибора должен производиться исключительно специалистом авторизованного сервис-центра. непрофессионально выполненная работа может привести к поломке прибора, травмам и повреждению имущества.



ВНИМАНИЕ! Запрещено использование прибора при любых неисправностях.

СОДЕРЖАНИЕ

Технические характеристики.....	9
Комплектация	9
Устройство модели.....	9
I. ПЕРЕД НАЧАЛОМ ИСПОЛЬЗОВАНИЯ	11
II. ЭКСПЛУАТАЦИЯ ПРИБОРА	12
Сборка	12
Использование соковыжималки.....	12
Использование функции реверса.....	13
Советы по использованию	13
Использование мякоти	13
III. УХОД ЗА ПРИБОРОМ.....	14
Очистка сетчатого фильтра.....	14
IV. ПЕРЕД ОБРАЩЕНИЕМ В СЕРВИС-ЦЕНТР	15
V. ГАРАНТИЙНЫЕ ОБЯЗАТЕЛЬСТВА.....	16

Технические характеристики

Модель.....	RJ-910S	Функция реверса.....	есть
Тип соковыжималки.....	шнековая	Система «бережного» отжима.....	есть
Номинальная мощность.....	200 Вт	Автоматический выброс жмыха.....	есть
Максимальная мощность.....	350 Вт	Материал стаканов для сока и жмыха.....	TRITAN
Напряжение.....	220-240 В, 50 Гц	Объем стакана для сока/жмыха.....	0,5 л
Тип двигателя.....	DC	Защита от перегрузки.....	есть
Скорость вращения шнека.....	80 об/мин	Защита от включения при неправильной сборке.....	есть
Материал корпуса.....	пластик	Щеточка для очистки.....	есть
Материал сетчатого фильтра.....	нержавеющая сталь	Прорезиненные ножи.....	есть
Размер горловины.....	34 x 44 мм	Максимальное время непрерывной работы.....	20 минут
Объем чаши сепаратора.....	0,5 л	Интервал между включениями.....	5 минут
Диаметр загрузочного лотка.....	140 мм		

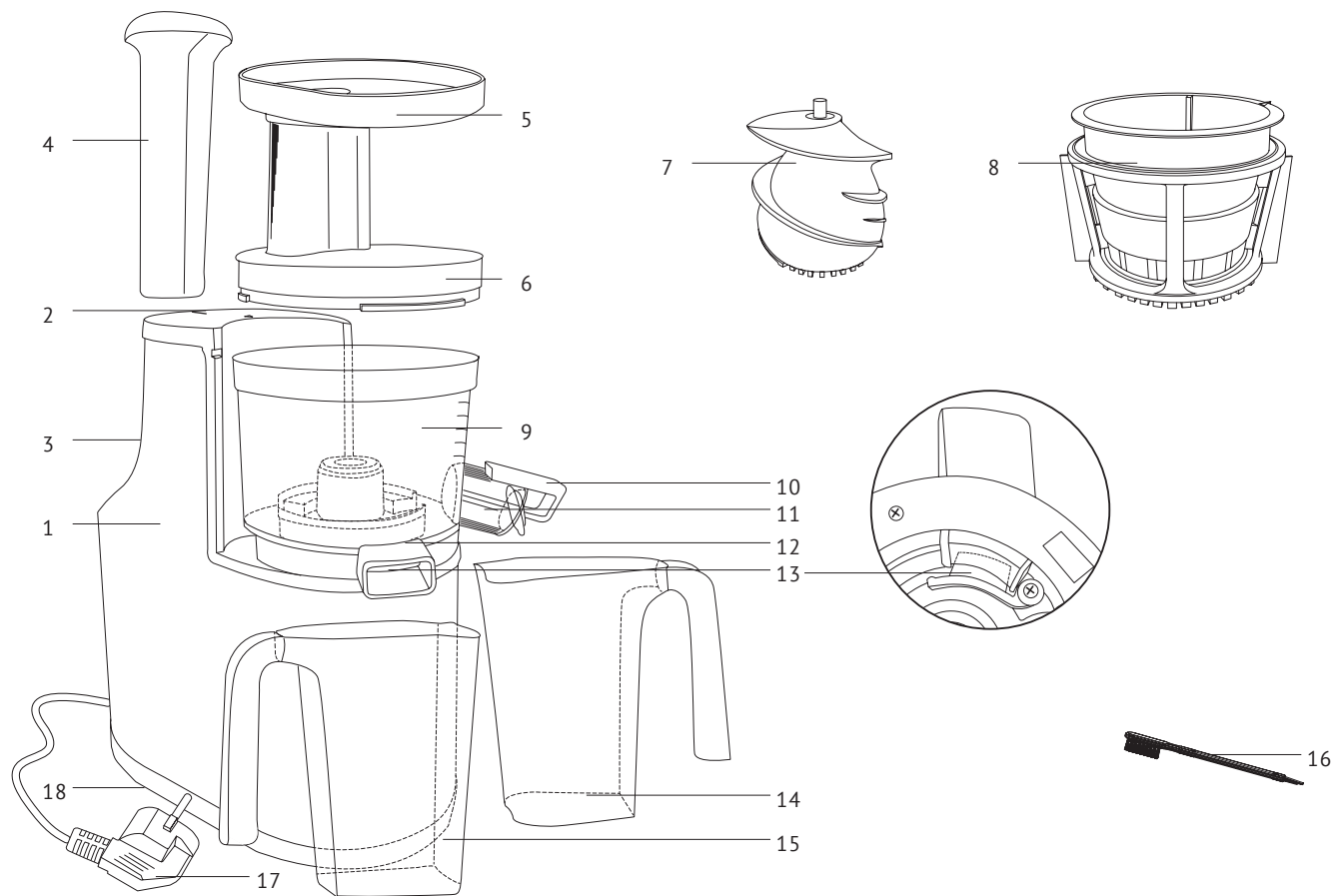
Комплектация

Соковыжималка.....	1 шт.	Щеточка для очистки.....	1 шт.
Стакан для сока.....	1 шт.	Руководство по эксплуатации.....	1 шт.
Стакан для жмыха.....	1 шт.	Сервисная книжка.....	1 шт.

Производитель имеет право на внесение изменений в дизайн, комплектацию, а также в технические характеристики изделия в ходе постоянного совершенствования своей продукции без дополнительного уведомления об этих изменениях.

Устройство модели

1. Корпус прибора
2. Индикатор готовности к работе
3. Переключатель режимов работы
4. Толкатель
5. Загрузочный лоток
6. Крышка механизма соковыжималки
7. Шнек соковыжималки
8. Сетчатый фильтр
9. Чаша сепаратора
10. Крышка для блокировки выхода сока
11. Носик для выхода сока
12. Носик для выхода жмыха
13. Силиконовая заглушка
14. Стакан для сока
15. Стакан для жмыха
16. Щеточка для очистки
17. Электрошнур
18. Прорезиненные ножи



I. ПЕРЕД НАЧАЛОМ ИСПОЛЬЗОВАНИЯ

Осторожно достаньте изделие и его комплектующие из коробки. Удалите все упаковочные материалы и рекламные наклейки.



Обязательно сохраните на месте предупреждающие наклейки, наклейки-указатели (при наличии) и табличку с серийным номером изделия на его корпусе! Отсутствие серийного номера на изделии автоматически лишает вас права на его гарантийное обслуживание.

Полностью размотайте сетевой шнур. Корпус прибора протрите влажной тканью. Съемные детали промойте мыльной водой, тщательно просушите все элементы прибора перед включением в сеть.



После транспортировки или хранения при низких температурах необходимо выдержать прибор при комнатной температуре не менее 2 часов перед включением.

II. ЭКСПЛУАТАЦИЯ ПРИБОРА

Сборка

Установите прибор на сухую ровную горизонтальную поверхность. Выберите легкодоступную электрическую розетку. Убедитесь в том, что переключатель режимов работы находится в положении **0**. Шнур электропитания должен быть отключен от сети.

1. Установите сетчатый фильтр в чашу сепаратора, совместив стрелку на фильтре со стрелкой на чаше до щелчка. Проверьте плотность крепления сетчатого фильтра к чаше сепаратора.
2. Установите чашу сепаратора на основание соковыжималки.
3. Вставьте шнек в сетчатый фильтр до упора.
4. Установите сверху крышку и поверните ее по часовой стрелке до щелчка.
5. Установите загрузочный лоток на крышку соковыжималки.
6. Вставьте толкатель в загрузочный лоток.
7. Установите стаканы для сока и жмыха под носики соковыжималки.

Использование соковыжималки

1. Вымойте продукты перед отжимом и порежьте их на кусочки. Фрукты и овощи, имеющие слишком плотную кожуру, необходимо очистить.
2. Подключите прибор к электросети. На корпусе прибора загорится индикатор готовности к работе.
3. Переведите переключатель режимов работы в положение **On**. Загружайте продукты в горловину загрузочного лотка только при включенном двигателе. Для проталкивания продуктов используйте толкатель. Не прилагайте чрезмерного усилия при работе с толкателем – это может ухудшить качество отжима и сократить срок службы прибора.



Чем медленнее вы нажимаете на толкатель, тем больше сока вы получите. Для повышения эффективности работы соковыжималки рекомендуется делать непродолжительные перерывы для очистки сетчатого фильтра. Промывайте сетчатый фильтр после обработки каждых 1,5-2 кг продукта.

4. Не позволяйте контейнеру для мякоти переполняться. Это может нарушить работу соковыжималки. Для очистки контейнера переведите переключатель режимов работы в положение **0**. Выньте толкатель и снимите крышку. Затем аккуратно снимите контейнер для мякоти и опустошите его.



При работе с ягодами (виноград, смородина, крыжовник), некоторыми сортами яблок, имеющими рыхлую структуру, или перезрелыми яблоками камера фильтра и сам фильтр засоряются быстрее. Для получения сока из этих продуктов может потребоваться более частая очистка соковыжималки и фильтра.

5. После окончания работы отключите прибор от электросети. Одновременно нажмите и удерживайте две кнопки на блоке электродвигателя и отсоедините насадку, не прилагая усилий. Очистите прибор в соответствии с рекомендациями раздела «Уход за прибором».

Использование функции реверса

Используйте функцию реверса, если в блоке соковыжималки скапливается жидкость и плотная масса продуктов на выходе препятствует ее стоку из прибора.

Прежде чем использовать функцию реверса, переведите переключатель режимов работы в положение **Off** и дождитесь полной остановки двигателя. После этого переведите переключатель в положение **Rev**. Шнек начнет вращаться в обратную сторону, перемещая загруженные продукты в сторону загрузочного отверстия. Через 10-15 секунд отпустите переключатель и он вернется в положение **0**. Для продолжения работы переведите переключатель в положение **On**.



ЗАПРЕЩАЕТСЯ переводить прибор из режима отжима в режим реверса, не дожидаясь остановки двигателя. Это может стать причиной некорректной работы или поломки прибора.

Советы по использованию

- Используйте свежие фрукты и овощи, так как они содержат больше сока. Для соковыжималки подходят ананасы, свекла, сельдерей, яблоки, огурцы, морковь, шпинат, дыни, томаты, гранаты, виноград и многие другие фрукты, овощи и ягоды.
- В целях получения максимально полезного сока используйте сезонные фрукты и овощи.
- Нет необходимости удалять тонкие пленку и кожуру. Удалите только несъедобные части, например, кожуру апельсина, киви, дыни или недозрелые части свеклы. Обязательно удаляйте косточки!
- Во время приготовления сока помните, что консистенция яблочного сока зависит от того, какой сорт яблок используется. Чем сочнее яблоко, тем более жидким получается сок.
- Яблочный сок очень быстро окисляется. Окисление можно замедлить, добавив в него несколько капель лимонного сока.
- Крахмалосодержащие фрукты, такие как бананы, папайя, авокадо, инжир, не подходят для приготовления сока в соковыжималке. Для получения сока из них используйте кухонный комбайн или блендер.
- Выпивайте сок сразу же после его приготовления. Пробыв некоторое время на воздухе, сок теряет вкусовые качества и питательную ценность.
- Чтобы получить максимальное количество сока, надавливайте на толкатель медленно. Соковыжималка не подходит для слишком волокнистых/крахмалосодержащих овощей и фруктов, таких, например, как сахарный тростник.
- При помощи соковыжималки также можно выжать сок из цитрусовых. Предварительно удалите цедру, так как она может придать соку горьковатый вкус.

Использование мякоти

После выжимания сока остается мякоть с большим количеством клетчатки, которая, как и сок, содержит питательные вещества, необходимые в ежедневном рационе. Мякоть можно использовать различными способами, но только в день приготовления, чтобы избежать разрушения витаминов. Мякотью можно фаршировать другие продукты, добавлять в запеканку и супы. Мякоть фруктов можно запечь, сделать начинку для пирогов.

III. УХОД ЗА ПРИБОРОМ

1. Протирайте корпус прибора влажной мягкой тканью.

 **ЗАПРЕЩАЕТСЯ** помещать корпус и шнур электропитания прибора под струю воды или погружать их в воду.

2. Съемные части промывайте теплой мыльной водой каждый раз после использования. Металлические поверхности и детали хорошо отмываются, приобретая блеск, при добавлении в воду лимонного сока.

 **Не используйте** при очистке абразивные и химически агрессивные средства, губки с жестким покрытием.

3. Перед хранением и повторным использованием очистите и просушите все части прибора. Храните прибор в сухом вентилируемом месте вдали от солнечных лучей и нагревательных приборов.



Некоторые продукты (например, морковь или свекла) могут окрасить детали прибора. В этом случае промойте окрасившиеся детали в специальном отбеливающем растворе сразу после использования.

Очистка сетчатого фильтра

1. Выключите соковыжималку, переведя переключатель в положение **0**, и отключите ее от электросети.

2. Снимите крышку прибора и отсоедините чашу сепаратора от корпуса соковыжималки.

3. Аккуратно выньте шнек и снимите сетчатый фильтр. Первое время фильтр может сниматься с усилием – это временное явление, оно не должно быть причиной волнений.

4. Опустите фильтр в мыльную воду на 10 минут. Для очистки используйте щетку, входящую в комплект поставки.

IV. ПЕРЕД ОБРАЩЕНИЕМ В СЕРВИС-ЦЕНТР

Неисправность	Возможная причина	Способ устранения
Прибор не работает	Шнур электропитания не подсоединен к электросети	Подсоедините шнур питания прибора к электросети
	В электророзетке отсутствует напряжение	Подключите прибор к исправной электророзетке
	Крышка прибора закрыта не до конца	В приборе предусмотрена защита от включения при неправильной сборке. Проверьте правильность сборки прибора
Мякоть залипает на фильтре или приходит с большим количеством влаги	После предыдущего использования фильтр не был очищен	Промойте фильтр мыльной теплой водой, используйте щеточку для очистки
Сок выходит из носика для слива сока под слишком сильным давлением либо вытекает из-под крышки	Пропускная способность носика для слива сока превышена	Не перегружайте горловину загрузочного лотка продуктами, не давите на толкатель слишком сильно
Мотор останавливается в процессе работы	Произошло залипание мякоти на крышке. Это могло случиться из-за чрезмерного давления на толкатель	
Во время работы появился запах пластика	Прибор перегрелся	Сократите время непрерывной работы прибора. Увеличьте интервалы между включениями

V. ГАРАНТИЙНЫЕ ОБЯЗАТЕЛЬСТВА

На данное изделие предоставляется гарантия сроком на 25 месяцев с момента приобретения. В течение гарантийного периода изготовитель обязуется устранить путем ремонта, замены деталей или замены всего изделия любые заводские дефекты, вызванные недостаточным качеством материалов или сборки. Гарантия вступает в силу только в том случае, если дата покупки подтверждена печатью магазина и подписью продавца на оригинальном гарантийном талоне. Настоящая гарантия признается лишь в том случае, если изделие применялось в соответствии с руководством по эксплуатации, не ремонтировалось, не разбиралось и не было повреждено в результате неправильного обращения с ним, а также сохранена полная комплектность изделия. Данная гарантия не распространяется на естественный износ изделия и расходные материалы (фильтры, лампочки, антипригарные покрытия, уплотнители и т. д.).

Срок службы изделия и срок действия гарантийных обязательств на него исчисляются со дня продажи или с даты изготовления изделия (в случае, если дату продажи определить невозможно).

Дату изготовления прибора можно найти в серийном номере, расположенном на идентификационной наклейке на корпусе изделия. Серийный номер состоит из 13 знаков. 6-й и 7-й знаки обозначают месяц, 8-й – год выпуска устройства.

Установленный производителем срок службы прибора составляет 3 года со дня его приобретения при условии, что эксплуатация изделия производится в соответствии с данным руководством и применимыми техническими стандартами.

Упаковку, руководство пользователя, а также сам прибор необходимо утилизировать в соответствии с местной программой по переработке отходов. Не выбрасывайте такие изделия вместе с обычным бытовым мусором.



© 2014 REDMOND INDUSTRIAL GROUP. ВСЕ ПРАВА ЗАЩИЩЕНЫ.

Воспроизведение, передача, распространение, перевод или другая переработка данного документа или любой его части без предварительного письменного разрешения компании REDMOND запрещены.

Produced by Redmond Industrial Group LLC, USA
One Commerce Plaza, 99 Washington Ave, Ste. 805A,
Albany, New York, 12210, United States.
www.redmond.company
www.multivarka.pro
Made in China

RJ-910S-UM-1